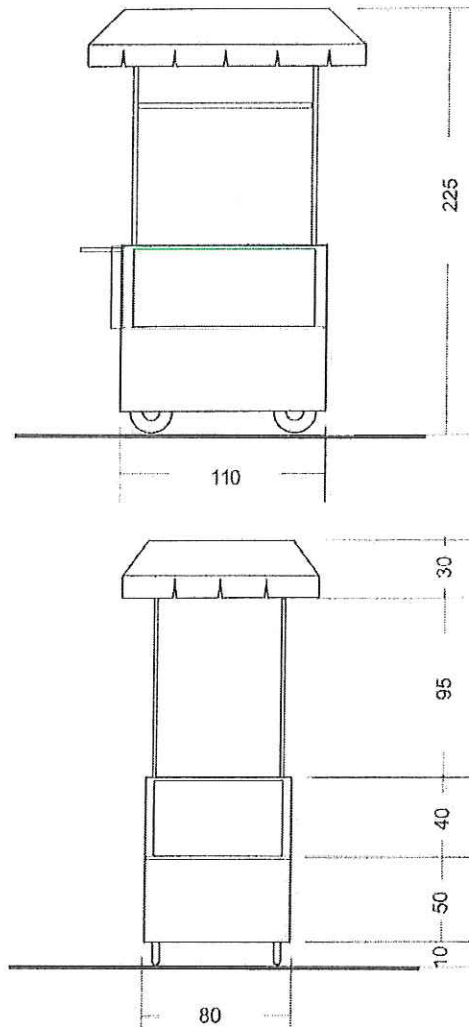


Załącznik nr 2
do Uchwały Nr.....
Rady Miasta Krakowa
z dnia

Załącznik nr 4
do Uchwały Nr CXV/1547/10
Rady Miasta Krakowa
z dnia 3 listopada 2010 r.

Wzory obiektów
handlu obwoźnego

Obiekt handlu obwoźnego obwarzankami



Uwagi techniczne

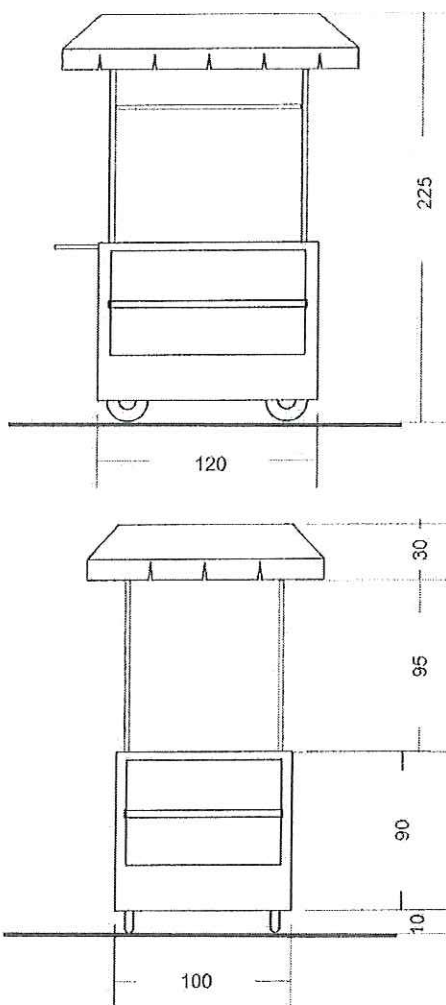
materiały: konstrukcja metalowa, zadaszenie płócienne

kolorystyka: metalowa skrzynia – RAL 7030

słupki i pręty podtrzymujące zadaszenie – RAL 7047

zadaszenie – RAL 1015

Obiekt handlu obwoźnego pamiątkami



Uwagi techniczne

materiały: konstrukcja metalowa, zadaszenie płócienne

kolorystyka: metalowa skrzynia -- RAL 7030

słupki i pręty podtrzymujące zadaszenie -- RAL 7047

zadaszenie -- RAL 1015