



SZ.271.2.5.2024

Numer kancelaryjny: W-0296/24

**Wykonawcy
biorący udział w postępowaniu**

Gmina Miejska Kraków - Miejski Ośrodek Pomocy Społecznej w Krakowie informuje, że w dniu 6 marca 2024 roku dwóch wykonawców wystąpiło z następującymi pytaniami do treści Specyfikacji Warunków Zamówienia na dostawę i montaż mebli do nowobudowanego Domu Pomocy Społecznej przy ul. Praskiej 27 w Krakowie:

1. Kierujemy zapytanie do pozycji 10 kontenerek. Zamawiający zawarł w OPZ kontenerki, mobilny na 4 kółkach, trzy szuflady, jedna zamykana na zamek, uchwyt zintegrowany z frontem szuflady, wykonany ze stali malowany proszkowo na kolor biały, wymiary: 400 x 470 mm, wysokość 470 mm. Na rynku nie istnieje produkt spełniający cały zakres zawarty w OPZ. Proszę o dopuszczenie kontenera o wymiarach Szerokość: 40 cm Głębokość: 47 cm Wysokość: 56 cm Głębokość szuflady (wewnętrzna): 40 cm przy Zachowaniu zgodności z pozostałymi zapisami OPZ. Bądź wskazanie przykładowego modelu spełniającego OPZ.

Odpowiedź zamawiającego: zamawiający uzna za spełniający warunki zamówienia towar o wymiarach wskazanych przez wykonawcę. W tym miejscu zamawiający prostuje treść odpowiedzi na pytania wykonawcy jakiej udzielił w dniu 5 marca 2024 roku (pismo znak SZ.271.2.5.2024 W-8903/24 w ten sposób, że dopuszcza kontenerki wymieniony w poz. 10 o wysokości 56cm jako spełniający warunki w postępowaniu.

2. Poz. 21. Czy Zamawiający dopuści zastosowanie sześlong o głębokości 76 cm - pozostałe parametry bez zmian:

Wymiary:

Głębokość: 76 cm

Grubość siedziska: 6 cm

Wysokość siedziska: 42 cm

Szerokość: 179 cm

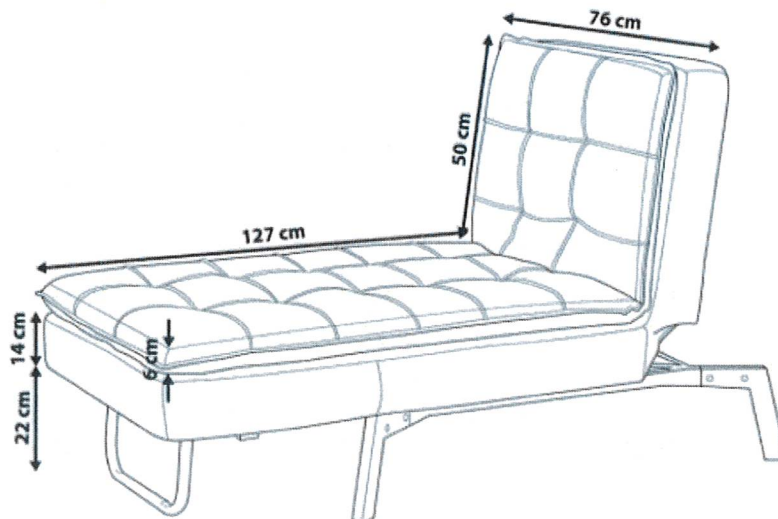
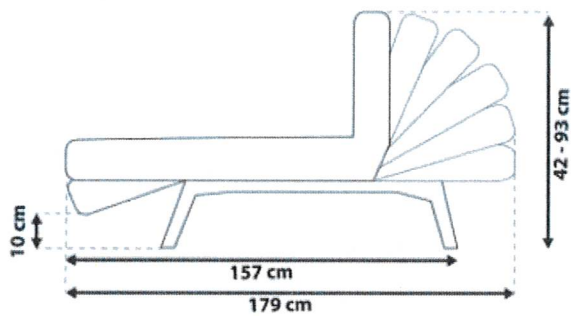
Wysokość: 93 cm

Powierzchnia siedziska: 127x76 cm

Waga: 34 kg

Maks. obciążenie: 160 kg





Zdjęcie poglądowe produktu.

Odpowiedź zamawiającego: zamawiający uzna zaproponowany przez wykonawcę towar jako zgodny z warunkami zamówienia.

[Handwritten signature]
DYREKTOR
Witold Kramarz

MIEJSKI OŚRODEK POMOCY SPOŁECZNEJ W KRAKOWIE
ul. Józefińska 14, 30-529 Kraków
tel. +48 (12) 616 54 27, fax. +48 (12) 616 54 28
e-mail: do@mops.krakow.pl
www.mops.krakow.pl