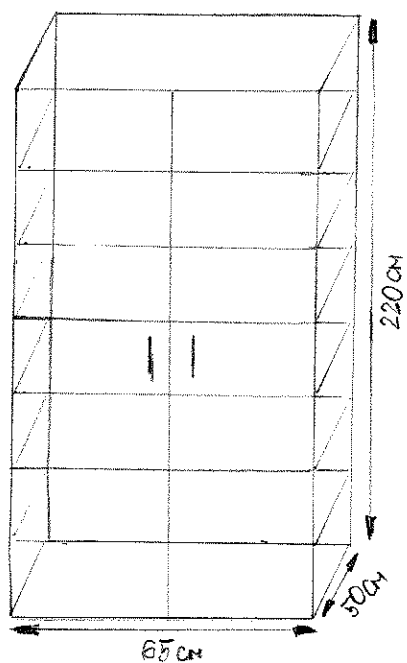
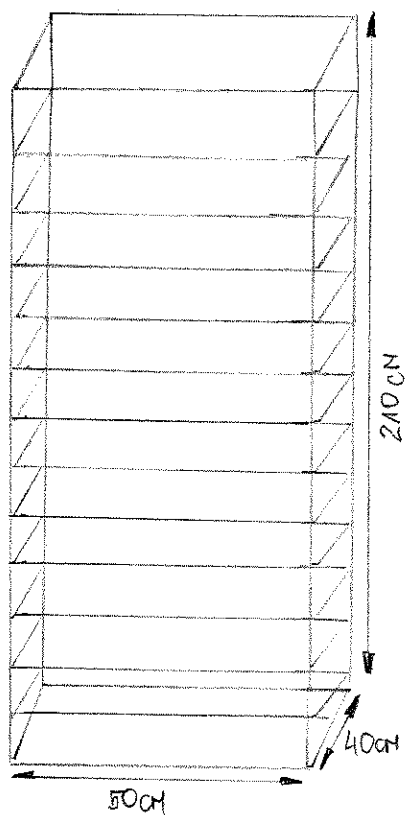


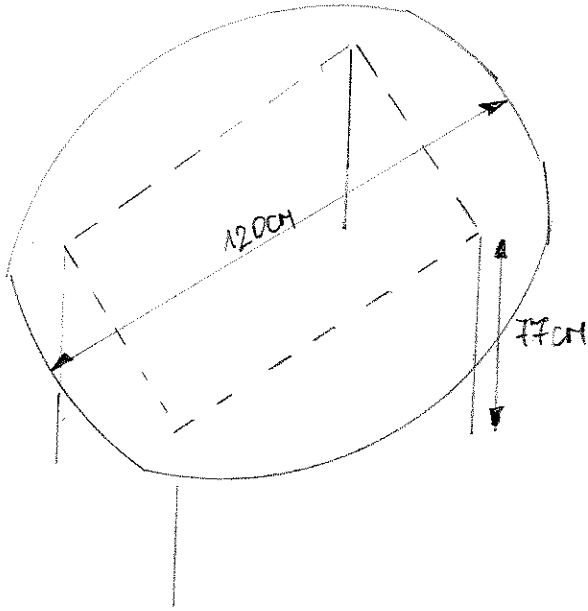
POZ 1 - SZAFKA (DR)



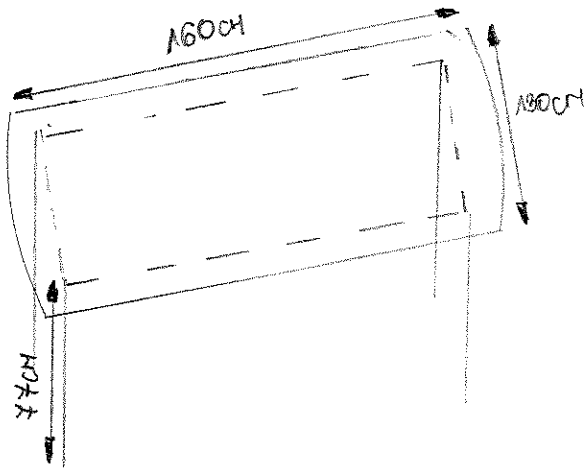
POZ 2 - REGAŁ OTWARTY (F4)



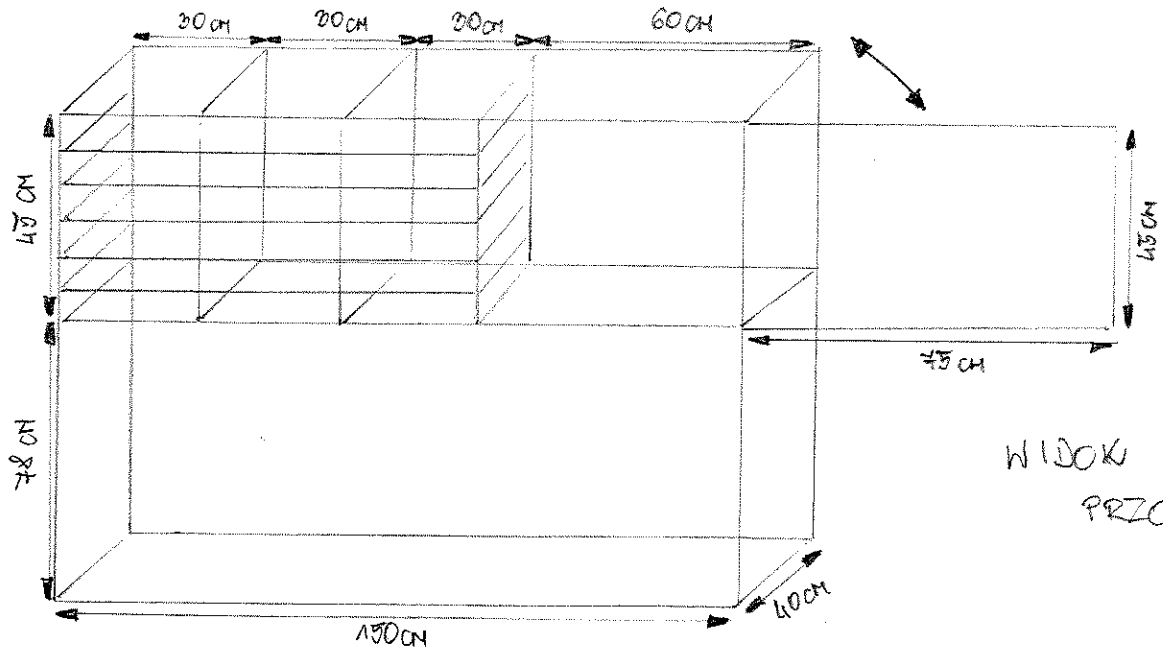
POZ 3 - STÓŁ (F4)



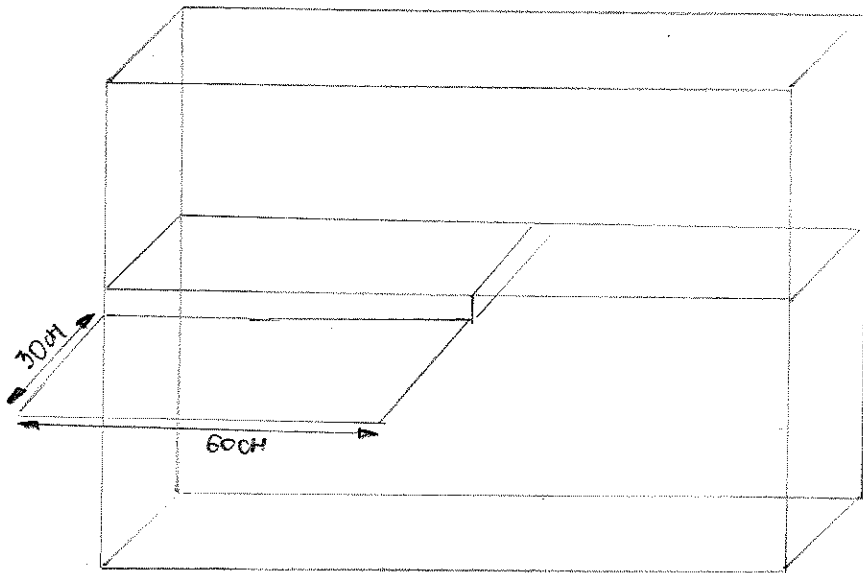
POZ 4 - STÓŁ (F4)



POZ. 5 LADA (FH)

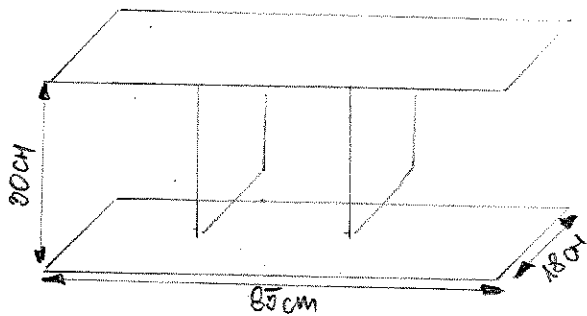


WIDOK Z PRZODU

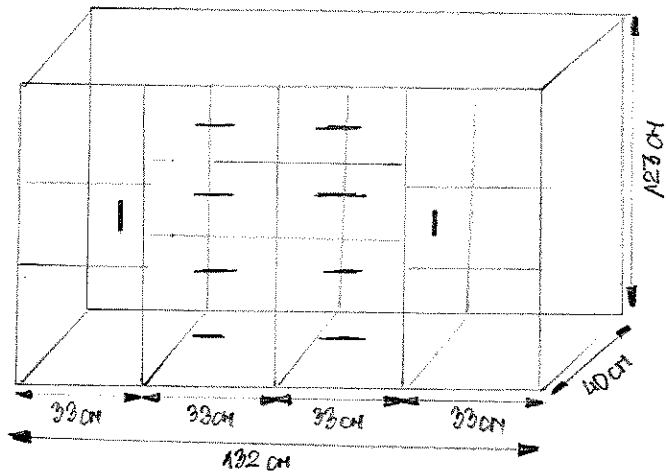


WIDOK Z TYŁU

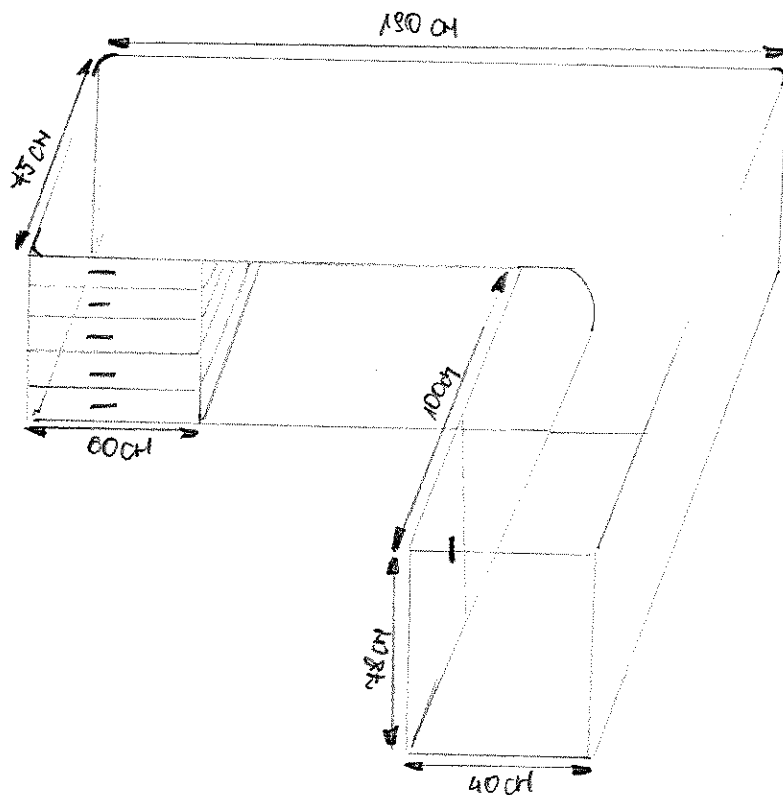
POZ. 6 PÓŁKA (FH)



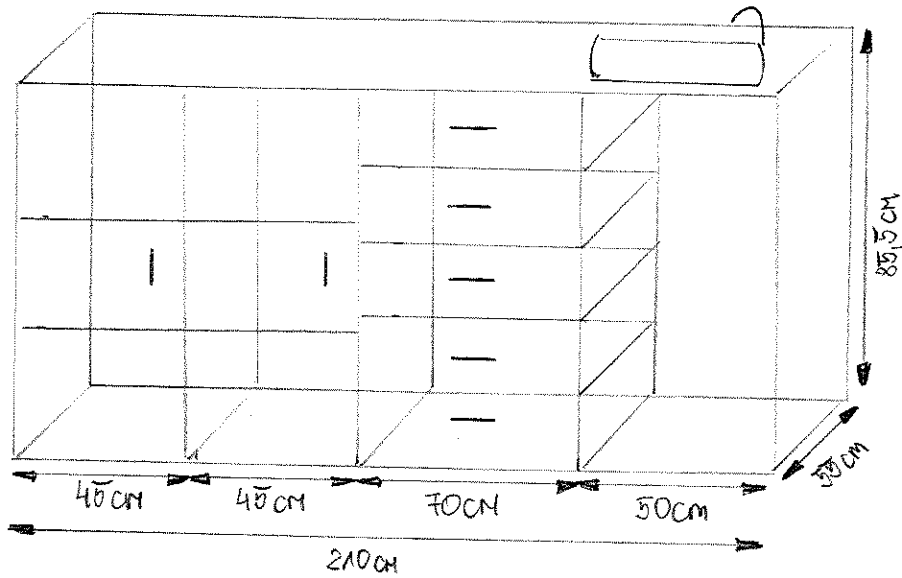
POZ. 7 KOMODA (F4)



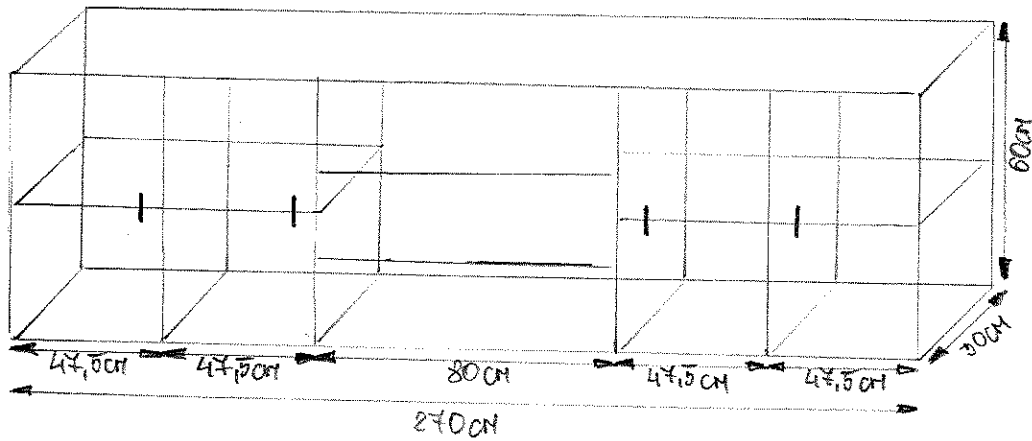
POZ. 8 BIURKO (F4)



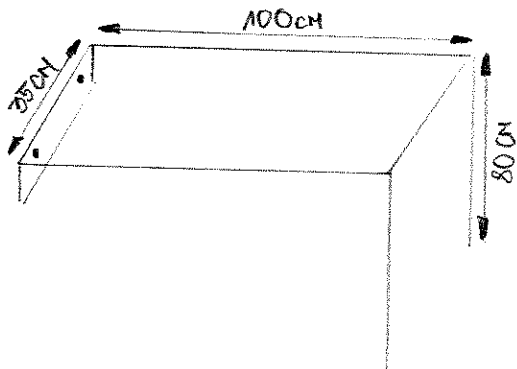
POZ. 9 KUCHNIA - SZAFKI DOLNE (F4)



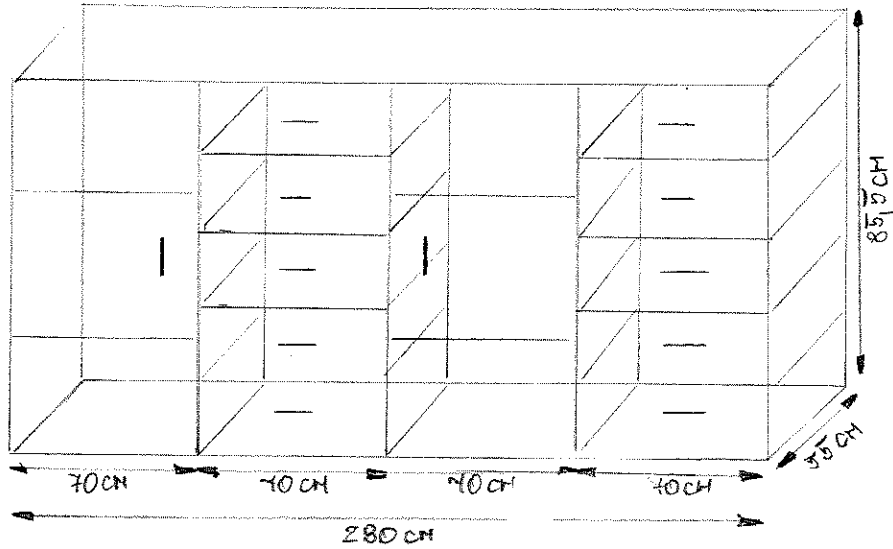
POZ. 10 KUCHNIA - SZAFKI GÓRNE (F4)



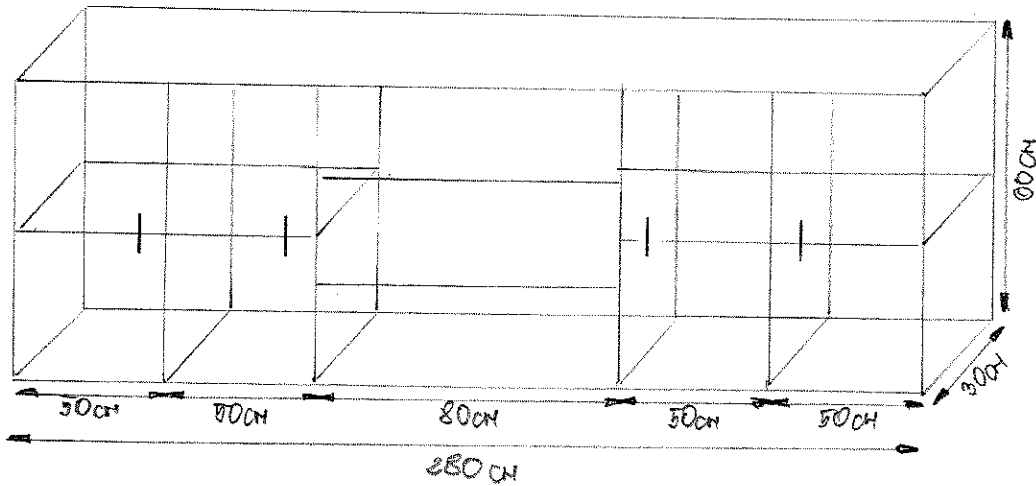
POZ. 11 BLATÓ-STÓŁ (F4)



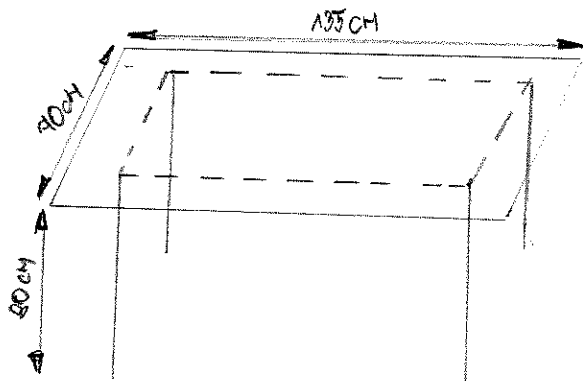
POZ. 12 KUCHNIA - SZAFKI DOLNE (F6)



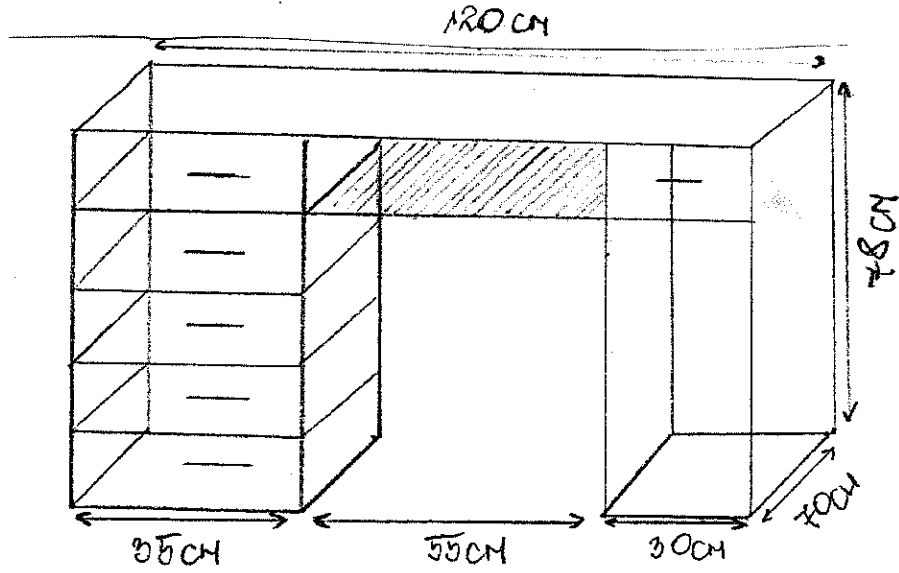
POZ. 13 KUCHNIA - SZAFKI GÓRNE (F6)



POZ. 14 STÓŁ (F6)



POZ 15 BIURKO



POZ. 16 KONTENEREK

