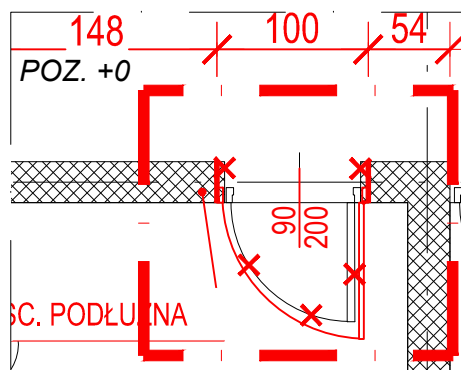
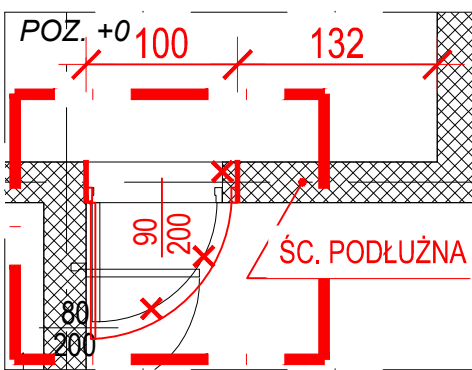
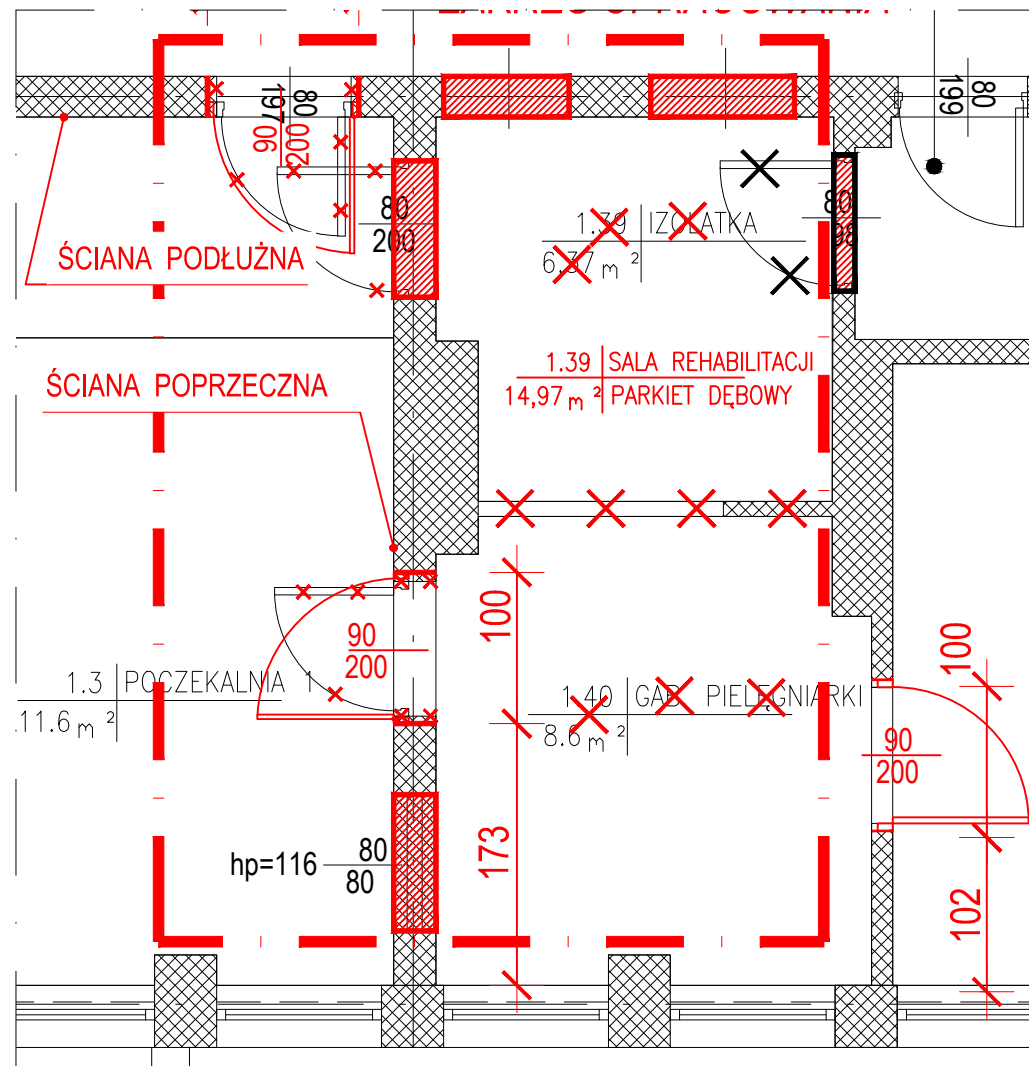


SALA REHABILITACJI + RZUT - POZ. +1



LEGENDA:

	<p>OTWÓR DRZWIOWY W ŚCIANIE WEWNĘTRZNEJ NOŚNEJ DO POSZERZENIA DO WYMIARÓW 100x210cm W ŚWITLE MURU</p>
	<p>OTWÓR W ŚCIANIE WEWNĘTRZNEJ NOŚNEJ DO ZAMÓROWANIA</p>
	<p>PRZEBUDOWA ŚCIAN DZIAŁOWYCH (NIENOŚNYCH / NIEKONSTRUKCYJNYCH) (TE ZMIANY NIE WYMAGAJĄ UZGODNIENIA)</p>

OBIEKT: PROJEKT PRZEBUDOWY NISKIEGO BUDYNKU UŻYTECZNOŚCI PUBLICZNEJ T.J. ŻŁOBKA SAMORZĄDOWEGO NR 27; W ZAKRESIE DWÓCH ELEMENTÓW KONSTRUKCYJNYCH T.J. DWÓCH ŚCIAN WEWNĘTRZNYCH KONSTRUKCYJNYCH T.J. ŚCIANY PODŁUŻNEJ I POPRZECZNEJ; POŁOŻONEGO NA OSIEDLU KAZIMIERZOWSKIM 28 W KRAKOWIE NA DZ. NR 192 OBRĘB 8, JEDN. EWID. NOWA HUTA

BRANŻA:

A

SYNERGIASTUDIO.com
PRAWA AUTORSKIE ZASTRZEŻONE

TEMAT RYSUNKU: SALA REHABILITACJI + RZUT - POZ. +1 oraz RZUT POZ. +0

FAZA PROJEKTU:
PnB

INWESTOR: ŻŁOBEK SAMORZĄDOWY NR 27 W KRAKOWIE

SKALA:
1:50

ADRES: OS. KAZIMIERZOWSKIE 28, KRAKOW; DZ. NR 192 OBRĘB 8, JEDN. EWID. NOWA HUTA

DATA:
04.2018

PROJEKTOWAŁ:
MGR INŻ. ARCH. TOMASZ LEŚNIAK
nr uprawnień: MPOIA/021/2008

PODPIS

NR RYSUNKU:

103