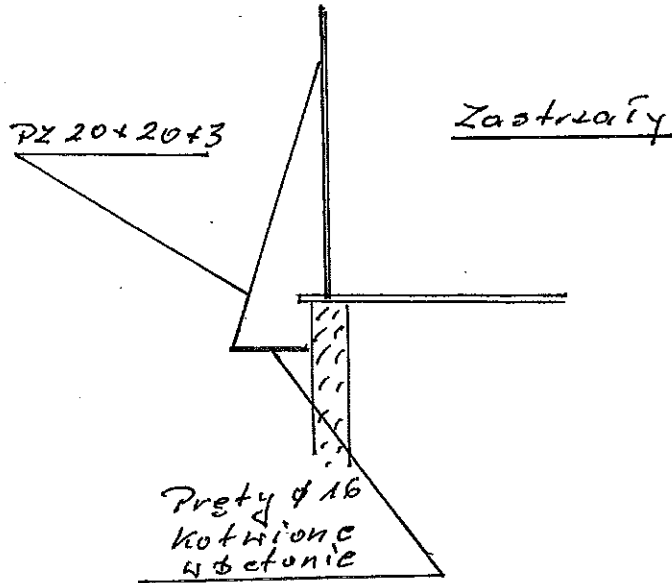
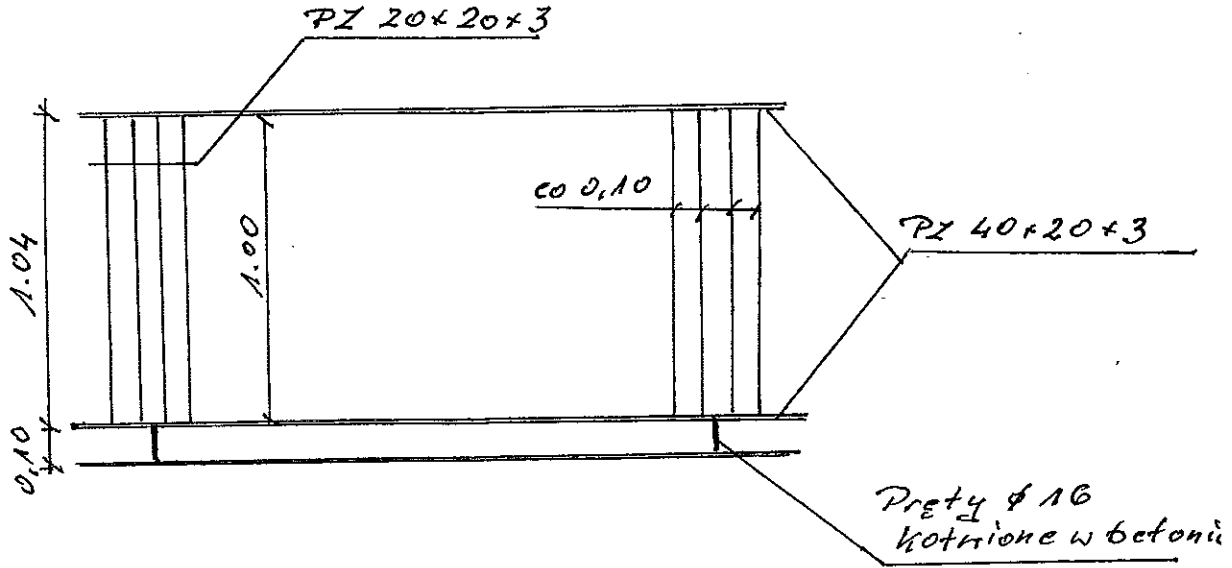


Plan 15A

Balustrada



Starszy Inspektor
Nadzoru Inwestycyjnego
Eugeniusz Kucharski
upr. bud. Nr 222-Km/71