


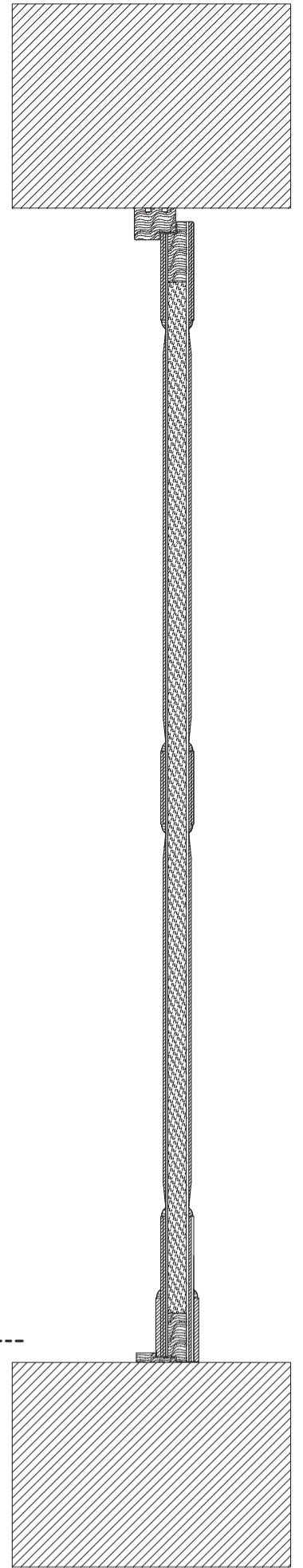
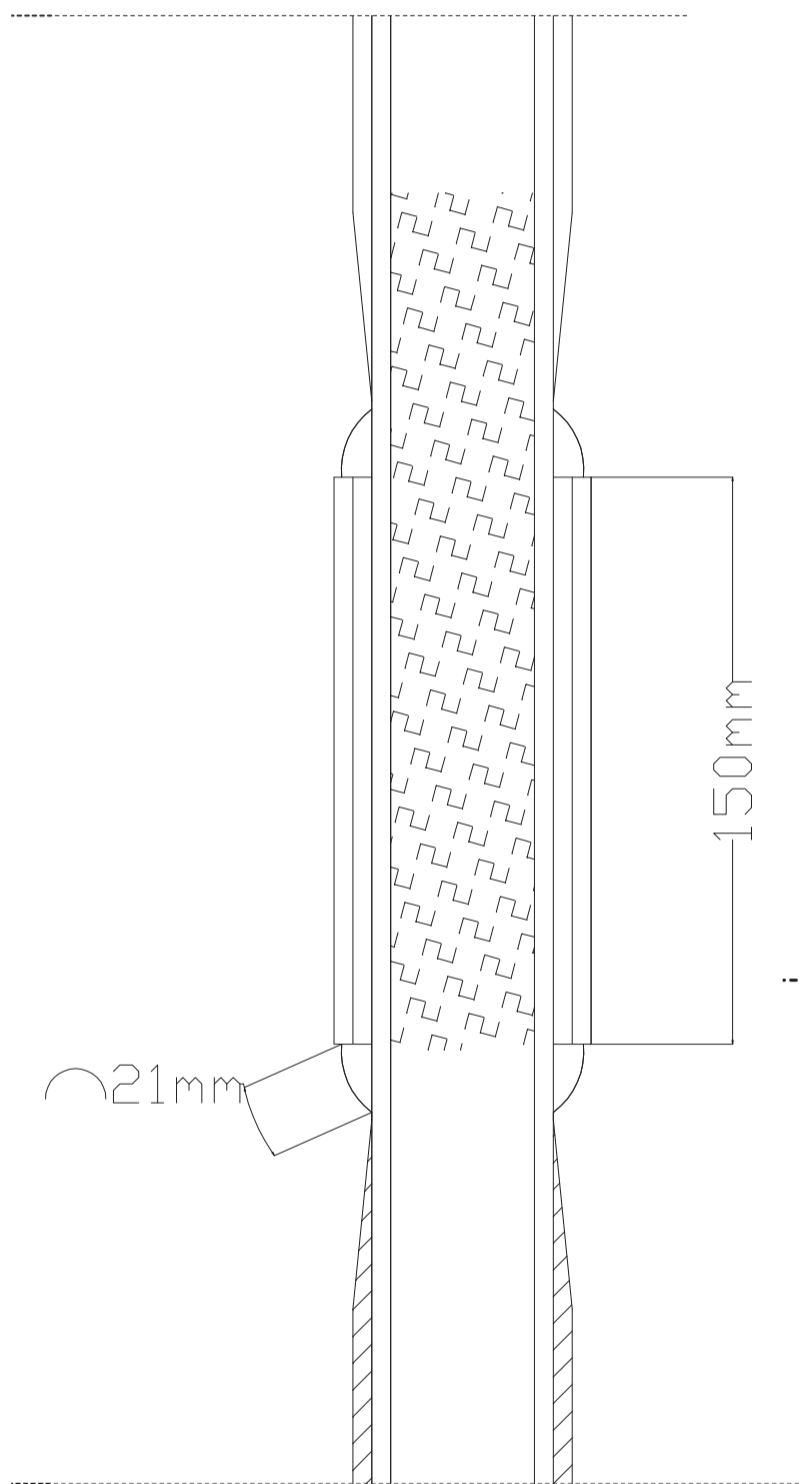


-  SKLEJKA
-  DREWNO KLEJONE
-  MATERIAŁ IZOLACYJNY



Nazwa i adres jednostki projektowej: ARCHKOMPLEX S.C. R. i R. STOZEK ul. Pocieszka 4 31-408 Kraków tel. 12 415 03 06 e-mail rstoze@poczta.onet.pl		
Inwestor: Gmina Miejska Kraków, Dyrektor Gimnazjum nr 7 im. B.Głowackiego ul. S. Jachowicza 5 31-564 Kraków		
Obiekt: Gimnazjum nr 7 - budynek wpisany do gminnej ewidencji zabytków ul. S. Jachowicza 5 31-564 Kraków działka nr 105/1 obręb 16 Śródmieście		
Tytuł opracowania: PROJEKT KONSERWATORSKI		
Tytuł rysunku: DRZWI DZ1 - DETAL - PRZEKRÓJ A-A		
Projektant: mgr inż.arch. Eliza Stożek-Gawel upr.nr MPOIA/068/2008	Pieczałka i podpis:	Skala: 1 : 2
Sprawdzający: mgr inż.arch. Stanisław Stożek upr.nr 300/78		Nr rysunku: 10
Opracował: mgr inż.arch. Rafał Stożek upr.nr 221/2002		Data i miejsce: Kraków XI 2016 r